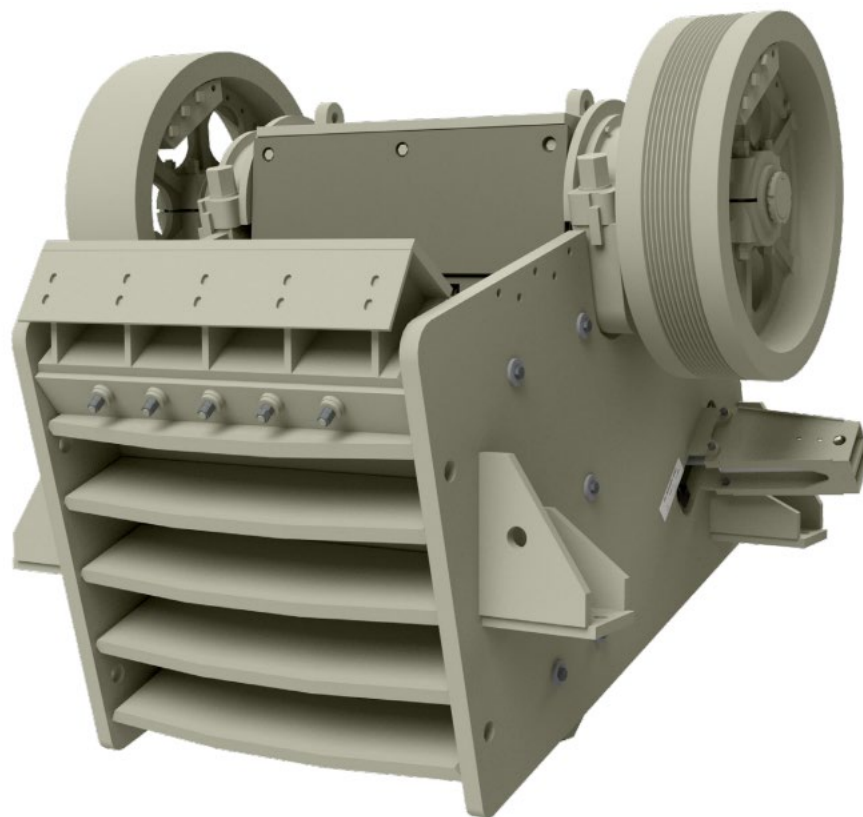


3055



Щековая дробилка Pioneer®



Эксцентриковый вал в сборе

- Тип эксцентрика из цельной стали AISI 4150
- Конструкция подвижной щеки из литой стали
- Самоустанавливающийся сферический ролик со смазкой и подшипник подвижной щеки с прямым отверстием
- Корпуса основных подшипников, установленные на седловидном блоке

Маховик

- Ковкий чугун диаметром 63" дюймов
- Приводной маховик с канавками 5В

Регулировка и распорная плита

- Гидравлический двойной клин
- Автоматическая регулировка натяжных стержней с электрическим/гидравлическим управлением
- Поворотная пластина из ковкого чугуна
- Отрицательный угол наклона для увеличения производительности

Кулачковые щека

- Марганцевая сталь с обработанной обратной стороной
- Доступно множество конфигураций

Основа конструкции

- Изготовленная стальная пластина
- Со снятием механического напряжения
- Боковые вкладыши из износостойкой стали
- Боковые вкладыши из трех (3) частей, крепящиеся болтами
- Двухсторонние боковые вкладыши

Опции

- электродвигатель TEFC мощностью 200 л.с. при 1200 об/мин
- управление двигателем мощностью 200 л.с. и электропроводка
- Клиноременный привод (стандартный привод с правой стороны при подаче материала)
- Освобождение случайных металлических частиц
- Приемный бункер
- Предохранитель клинового ремня безопасности
- Система автоматической смазки
- Поворотное крепление двигателя
- Защита маховика без привода
- Рельеф из ковкого железа (TIR)

Эксплуатационные характеристики

Особенность	Имперская	Метрическая
	система ед.	система ед.
Зазор между щекой и питателем	30"	762 мм
Ширина между щекой и питателем	55"	1,397 мм
Перемещение глубины щеки	60 1/2"	1,537 мм
Стационарная глубина щеки	59 1/2"	1,511 мм
Базовый вес	29,900 ф	13,562 кг
Вес эксцентрикового узла и маховиков	20,100 ф	9,117 кг
Общий вес	50,000 ф	22,680 кг
Рекомендуемая мощность дизельного двигателя	250 л.с.	186 кВт
Рекомендуемая мощность электрического двигателя	200 л.с.	149 кВт
оборотов в минуту	250 макс.	
Ход	1 1/2"	38.1 мм
Минимальная установка закрытой стороны	3"	76 мм
Максимальная установка закрытой стороны	7"	178 мм
Рабочая длина	119"	3,011 мм
Рабочая ширина	114"	2,884 мм
Рабочая высота	103"	2,618 мм

Приблизительная вместимость от пика к пику*

Настройка CSS		Тонн в Час	
Дюймы	Миллиметры	Т/ч	МТ/ч
3	76	265	240
3 1/2	89	300	272
4	102	334	302
5	127	402	365
6	152	471	428
7	178	528	479

*Производительность может варьироваться на целых 25%.

**Исходя из веса материала 2700 фунтов на кубический ярд.

